

PRELIMINARY

S153MA
S122MA
S101MA

DIGITAL SERIES

MITO



Pannello posteriore

APPLICAZIONI

Serie di casse attiva o passive adatte ad amplificare sia esecuzioni musicali live che musica riprodotta.
E' un valido e completo diffusore tanto per il musicista quanto per il service.
Può essere usata agevolmente anche come monitor da palco.

DESCRIZIONE

3 modelli attivi con amplificatore classe H SMPS che ne riducono il peso.
Tutti i modelli dispongono di mixer, e sono realizzati in multistrato con verniciatura antracite antigraffio e rete con spugna di protezione.
Tromba ruotabile a direttività costante.

* S153MA 19 Kg. 44x65x42
300w RMS 600w PEAK woofer 15"

* S122MA 16Kg. 39x60x37
200w RMS 400w PEAK woofer 12"

* S101MA 13Kg. 34x52x32
150w RMS 300w PEAK woofer 10"

SPECIFICHE TECNICHE

Caratteristiche comuni:

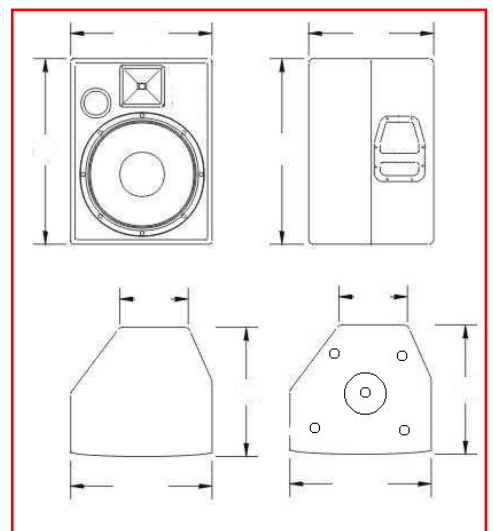
Amplificatore: Amplificatore classe H SMPS
Componenti alti: Driver da 75mm a compressione montato su tromba ruotabile 90x60
Risposta in Frequenza: 45Hz - 19KHz
Frequenza crossover: 2,5 KHz 18 dB/Ottava
Ingresso/uscita: XLR Micro + XLR Line +XLR Link+RCA In
Ingresso micro Jack/XLR: Gain , toni Alti e toni Bassi, Volume
Ingresso line XLR/ link XLR: Toni alti, Toni bassi, Master
Alimentazione: 220VAC 50-60Hz 250VA
Materiale cassa: Legno multistrato.
Finitura cassa: Verniciatura antigraffio antracite
Protezione frontale: Griglia acciaio verniciata nero con spugna

Versione passiva: 2 speakon paralleli --- 8 Ohm

** Bicchiere per supporto e 5 inserti per la sospensione

Modelli in versione passiva 8 Ohm

S153M	15"
S122M	12"
S101M	10"
S81	8" 8 Kg. 26x44x24



Prodotto importato e distribuito in Italia da:

TEKAM Via Siracusa 9, 95014 Giarre (CT) - Italy